

# Gama 45 TOP

Agua fría, ambiente,  
caliente, gas.

Equipos para oficinas,  
bares, cafeterías y  
pequeño restaurante.

Dispensador de sobremesa.  
Acero-ABS mecánico.

**45 lph**  
Producción  
agua fría



Cabinet  
opcional



## CARACTERÍSTICAS:

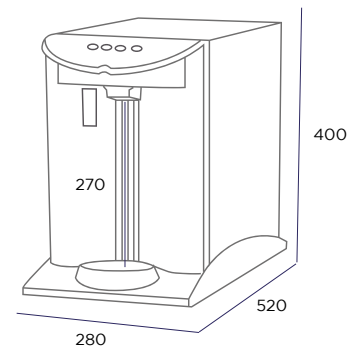
Producción: 45 l/h.  
Producción continua agua fría: 9 l.  
\*\*Producción agua caliente: 8 l.  
Temperatura agua fría: 3 - 10 °C.  
\*\*Temperatura agua caliente: 95 °C.  
Capacidad de banco de hielo: 2 Kg.  
Gas refrigerante: R290.  
Potencia del compresor: 1/10 CV.  
Conexión entrada agua: 8 mm.  
\*Conexión entrada gas: 6 mm.  
Materiales de fabricación: Acero y ABS.  
Peso: 21-27 Kg (según modelo).

\*Solo modelos HG

\*\*Solo modelos HFC  
(Ver Cabinet en página 107)

## ACCESORIOS:

Adaptador H3/4" - Espiga 8 mm.  
Codo unión 8 mm.  
Adaptador M3/8" - 8 mm.  
1 m tubo 8 mm.  
\*1 m tubo 6 mm.  
\*Reductor presión CO<sub>2</sub>.



Ambiente



Fría



Gas



Caliente



Regulación  
de volumen



Electrónica



Mecánica

Modelo	Ambiente	Fría	Gas	Caliente	Regulación de volumen	Electrónica	Mecánica
980006 HG 45 E TOP	•	•	•		•	•	
980004 HG 45 TOP	•	•	•				•
980009 HF 45 E TOP	•	•			•	•	
980008 HF 45 TOP	•	•					•
980295 HFC 45 TOP	•	•		•			•