

Gama 30 TOP

Agua fría, ambiente, gas.

Equipos para oficinas,
bares, cafeterías y
pequeño restaurante.

Dispensador de sobremesa.
Acero-ABS con frontal de
cristal.

30 lph
Producción
agua fría



Cabinet
opcional



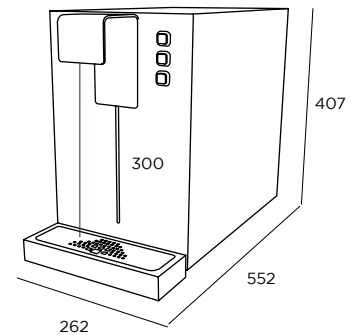
CARACTERÍSTICAS:

Producción: 30 l/h.
Producción continua: 7 l.
Temperatura: 3 - 10 °C.
Capacidad del banco del hielo: 2 kg.
Gas refrigerante: R290.
Potencia del compresor: 1/10 CV.
Salidas de agua: 1.
Conexión entrada agua: 8 mm.
*Conexión entrada gas: 6 mm.
Materiales de fabricación: Acero y ABS.
Peso: 23-28 Kg (según modelo).

*Solo modelos HG
(Ver Cabinets en páginas 112-113)

ACCESORIOS:

Adaptador H3/4" - Espiga 8 mm.
Codo unión 8 mm.
Adaptador M3/8" - 8 mm.
1 m tubo 8 mm.
*1 m tubo 6 mm.
*Reductor presión CO₂.



Ambiente



Fría



Gas



Regulación
de volumen



Electrónica



Mecánica



Touchless

		Ambiente	Fría	Gas	Regulación de volumen	Electrónica	Mecánica	Touchless
980314	HG 30 E TOP	•	•	•	•	•		
980287	HG 30 TOP	•	•	•			•	
980550	HF 30 E TOP	•	•		•	•		
980313	HF 30 TOP	•	•				•	
980628	HG 30 E TOP TOUCHLESS	•	•	•	•	•		•
980854	HF 30 E TOP TOUCHLESS	•	•		•	•		•