

Gama 180 TOP

Agua fría, ambiente, gas.

Equipos para
colectividades, hoteles,
bufets y gran restaurante.

Dispensador de sobremesa.
Acero-inox.

180 lph
Producción
agua fría



CARACTERÍSTICAS:

Producción: 180 l/h.
Producción continua: 100 l.
Temperatura: 3 - 10 °C.
Capacidad de banco de hielo: 11,5 Kg.
Gas refrigerante: R290.
Potencia del compresor: 1/3 CV.
Salidas de agua HG:
3 (1 fría, 1 ambiente, 1 gas).
Salidas de agua HF:
3 (1 fría, 1 ambiente, 1 fría).
Conexión entrada agua: 8 mm.
*Conexión entrada gas: 8 mm.
Materiales de fabricación: Acero inoxidable.
Peso: 51-60 Kg (según modelo).

*Solo modelos HG

ACCESORIOS:

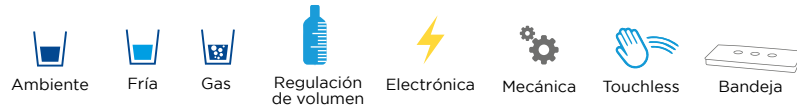
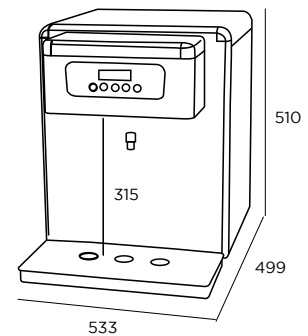
Adaptador H3/4" - Espiga 8 mm.
Codo unión 8 mm.
Adaptador M3/8" - 8 mm.
2 m tubo 8 mm.
*Reductor presión CO₂.



B1. Bandeja
básica



B2. Bandeja
con desagüe



Modelo	Ambiente	Fría	Gas	Regulación de volumen	Electrónica	Mecánica	Touchless	Bandeja
980058 HG 180 E TOP B1	•	•	•	•	•			B1
980396 HG 180 E TOP B2	•	•	•	•	•			B2
980059 HG 180 TOP B1	•	•	•			•		B1
980400 HG 180 TOP B2	•	•	•			•		B2
980657 HG 180 E TOP B1 TOUCHLESS	•	•	•	•	•		•	B1
980658 HG 180 E TOP B2 TOUCHLESS	•	•	•	•	•		•	B2
980676 HG 180 TOP B1 TOUCHLESS	•	•	•				•	B1
980678 HG 180 TOP B2 TOUCHLESS	•	•	•				•	B2
980060 HF 180 E TOP B1	•	•		•	•			B1
980398 HF 180 E TOP B2	•	•		•	•			B2
980061 HF 180 TOP B1	•	•				•		B1
980402 HF 180 TOP B2	•	•				•		B2
980757 HF 180 E TOP B1 TOUCHLESS	•	•		•	•		•	B1
980758 HF 180 E TOP B2 TOUCHLESS	•	•		•	•		•	B2
980679 HF 180 TOP B1 TOUCHLESS	•	•					•	B1
980681 HF 180 TOP B2 TOUCHLESS	•	•					•	B2

980043 Centrador de botellas triple