

Gama 180 S

Agua fría, ambiente, gas.

Equipos para
colectividades y gran
restaurante.

Dispensador de sobresuelo.
Acero-inox.

180 lph
Producción
agua fría



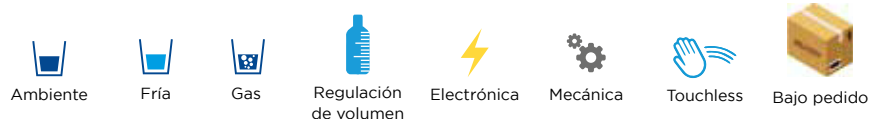
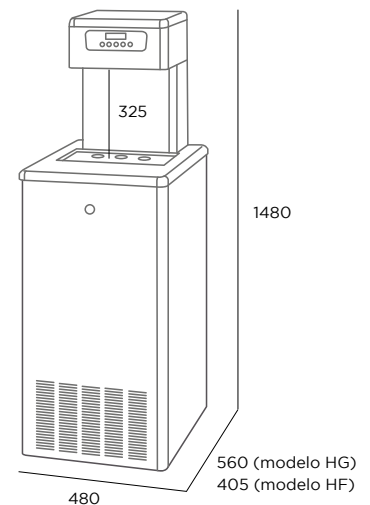
CARACTERÍSTICAS:

Producción: 180 l/h.
Producción continua: 100 l.
Temperatura: 3 - 10 °C.
Capacidad de banco de hielo: 11,5 Kg.
Gas refrigerante: R290.
Potencia del compresor: 1/3 CV.
Salidas de agua HG:
3 (1 fría, 1 ambiente, 1 gas).
Salidas de agua HF:
3 (1 fría, 1 ambiente, 1 fría).
Conexión entrada agua: 8 mm.
*Conexión entrada gas: 8 mm.
Materiales de fabricación: Acero inoxidable.
Peso: 52-60 Kg (según modelo).

*Solo modelos HG

ACCESORIOS:

Adaptador H3/4" - Espiga 8 mm.
Codo unión 8 mm.
Adaptador M3/8" - 8 mm.
2 m tubo 8 mm.
*Reductor presión CO₂.



	Ambiente	Fría	Gas	Regulación de volumen	Electrónica	Mecánica	Touchless	Bajo pedido
980062 HG 180 ES	•	•	•	•	•			
980682 HG 180 ES TOUCHLESS	•	•	•	•	•		•	
980064 HF 180 ES	•	•		•	•			•
980065 HF 180 S	•	•				•		•
980683 HF 180 ES TOUCHLESS	•	•		•	•		•	•
980684 HF 180 S TOUCHLESS	•	•					•	•

980043 Centrador de botellas triple