

Gama 120 S

Agua fría, ambiente, gas.

Equipos para
colectividades y gran
restaurante.

Dispensador de sobresuelo.
Acero-inox.

120 lph
Producción
agua fría



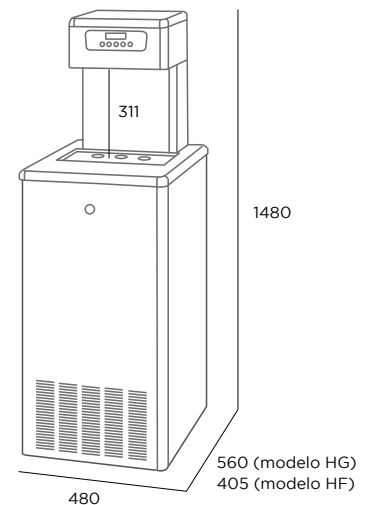
CARACTERÍSTICAS:

Producción: 120 l/h.
Producción continua: 70 l.
Temperatura: 3 - 10 °C.
Capacidad de banco de hielo: 6,5 Kg.
Gas refrigerante: R290.
Potencia del compresor: 1/3 CV.
Salidas de agua HG:
3 (1 fría, 1 ambiente, 1 gas).
Salidas de agua HF:
3 (1 fría, 1 ambiente, 1 fría).
Conexión entrada agua: 8 mm.
*Conexión entrada gas: 8 mm.
Materiales de fabricación: Acero inoxidable.
Peso: 39-49 Kg (según modelo).

*Solo modelos HG

ACCESORIOS:

Adaptador H3/4" - Espiga 8 mm.
Codo unión 8 mm.
Adaptador M3/8" - 8 mm.
2 m tubo 8 mm.
*Reductor presión CO₂.



		Ambiente	Fría	Gas	Regulación de volumen	Electrónica	Mecánica	Touchless	Bajo pedido
980021	HG 120 E S	•	•	•	•	•			
980655	HG 120 E S TOUCHLESS	•	•	•	•	•		•	
980018	HF 120 E S	•	•		•	•			
980017	HF 120 S	•	•				•		
980656	HF 120 E S TOUCHLESS	•	•		•	•		•	•
980675	HF 120 S TOUCHLESS	•	•					•	

980043 Centrador de botellas triple