

# Columna dispensadora mecánica Oldem

Columna dispensadora mecánica. 2 o 3 tipos de agua.



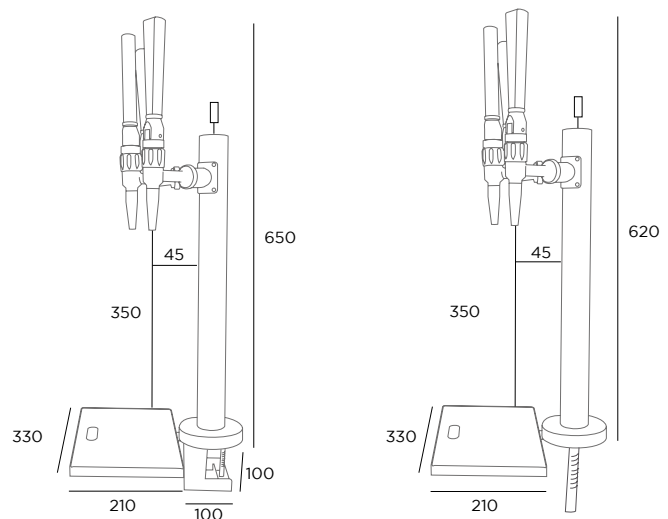
## CARACTERÍSTICAS:


Columna acabado blanco cerámico.  
Con 2/3 grifos dispensadores.  
Incluye bandeja inoxidable.

Dos versiones según sistema de fijación:

- Para taladrar en encimera, fijación mediante tubo roscado 1 1/2" (50 mm.)
- Con soporte para fijar a la barra, con pinza tipo sargento.

Conexiones a 8 mm. (fría, ambiente y CO<sub>2</sub>)



 **Ø de taladro**  
3 vías: 50 mm.

		Fijación taladro	Fijación pinza
980413	Columna Oldem 3 tipos de agua para taladrar bandeja básica	•	
980687	Columna Oldem 3 tipos de agua para taladrar bandeja para empotrar	•	
980457	Columna Oldem 2 tipos de agua para taladrar bandeja básica	•	
980688	Columna Oldem 2 tipos de agua para taladrar bandeja para empotrar	•	
980415	Columna Oldem 3 tipos de agua con pinza		•
980458	Columna Oldem 2 tipos de agua con pinza		•